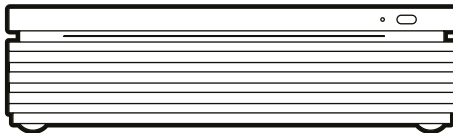
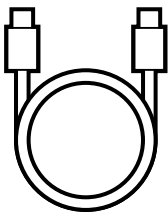
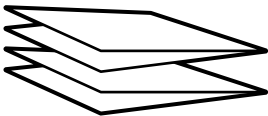


Designed to be seen
Engineered to be heard

R-CD100

R-CD100 USB CD Player
EN Quick start guide

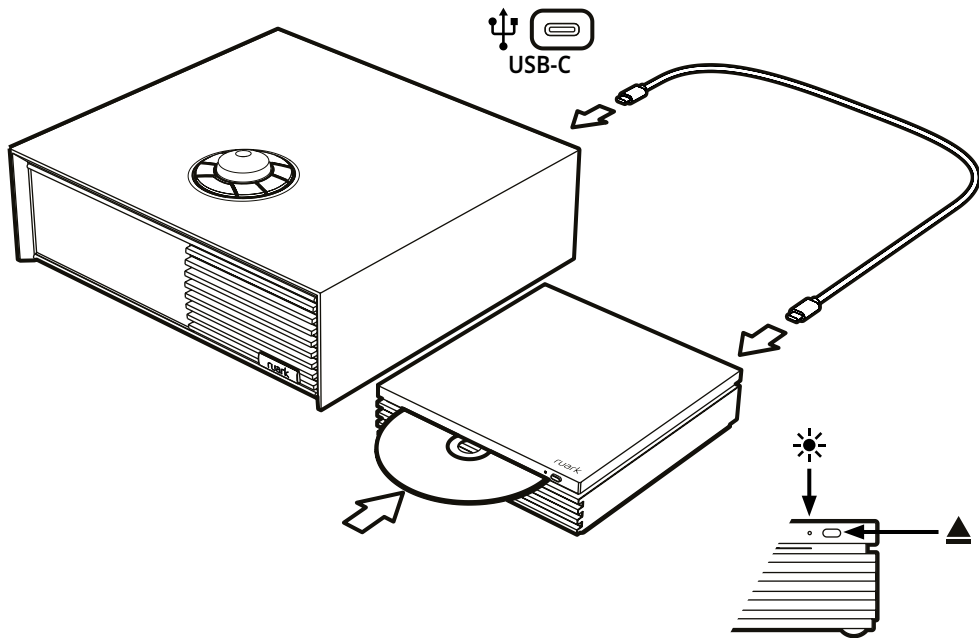
DA Hurtig start guide - DE Schnellstartanleitung - ES Guía de inicio rápido - FR Guide de démarrage rapide
IT Guida rapida - JA クイックスタートガイド - KO 빠른 시작 가이드 - NL Snelstartgids - NO Hurtigstartveiledning
PL Skrócona instrukcja obsługi - TH คู่มือเริ่มต้นอย่างรวดเร็ว - ZH 快速入门指南



EN Included items
DA Inkluderede varer
DE Enthaltene Artikel
ES Artículos incluidos
FR Inclus dans la boîte
IT Articoli inclusi

JA 同梱品
KO 구성품
NL Inbegrepen artikelen
NO Inkluderte varer
PL Zawarte elementy

TH รายการที่รวมอยู่
ZH 包含项目



Présenté avec le tout-en-un Ruark R610

1 Connecter le lecteur CD

Utilisez le câble USB fourni pour connecter votre lecteur CD Ruark à la prise USB-C d'un système musical Ruark compatible.

Une fois connecté à un système musical Ruark compatible, le CD apparaîtra comme source dans la liste des sources.

2 Insérer un CD

Sélectionnez CD dans la liste des sources et insérer délicatement un disque dans le lecteur.

3 Lire le CD

Lorsque vous chargez un disque, il est lu automatiquement.

Appuyez sur ►|| sur votre système musical Ruark pour lire ou mettre en pause une piste. Appuyez sur ►►| ou |◄◄ pour passer à la piste suivante ou précédente.

Pour éjecter le disque, appuyez sur le bouton d'éjection du lecteur CD ou sélectionnez **Éjecter CD** dans le menu de votre système musical Ruark.

Ce lecteur CD Ruark est un périphérique USB PnP (Plug and Play) et doit être connecté à un hôte USB compatible. Il ne peut pas être connecté à un autre périphérique USB tel qu'un DAC ou des enceintes actives, à moins qu'il ne s'agisse d'hôtes USB.

Spécifications

Interface - Plug and Play USB 2.0/3.0

Disques compatibles - CD-DA, CD-R, CD-RW

Connexion - USB C 5VDC 1.0A

Dimensions - H45 × L175 × P167mm

Poids - 1.2Kg

Bien que ce lecteur CD Ruark fonctionne également avec la plupart des ordinateurs Windows et Apple, nous ne garantissons une fonctionnalité complète qu'avec les systèmes musicaux Ruark compatibles.

Spécifications sujettes à changement sans préavis.

Besoin d'aide?

Pour obtenir de l'aide concernant votre produit, veuillez consulter la page FAQ (Foire aux questions) dans la zone d'assistance de notre site Web. Pour plus d'informations et des guides d'utilisation complets, visitez www.ruarkaudio.com/support



Informations sur la sécurité

- Conservez ce guide d'utilisation pour référence ultérieure.
- Lisez ce guide d'utilisation et suivez toutes les instructions, il vous aidera à configurer et à utiliser correctement votre produit.
- **ATTENTION:** Le laser utilisé dans cet appareil peut endommager vos yeux. N'essayez pas d'ouvrir le couvercle.
- **AVERTISSEMENT:** Pour réduire le risque d'incendie ou de choc électrique, n'exposez pas cet appareil à la pluie ou à l'humidité.
- Pour réduire le risque de décharge électrique, ne retirez pas le couvercle. Il ne contient aucune pièce réparable par l'utilisateur. Confiez l'entretien à un technicien qualifié. N'ouvrez pas l'appareil et ne retirez aucun panneau pour exposer les composants électroniques.
- Utilisez uniquement les accessoires spécifiés pour cet appareil. N'apportez aucune modification à l'appareil ou aux accessoires. Les modifications non autorisées compromettront votre garantie et peuvent également compromettre la sécurité, la fiabilité, la conformité réglementaire et les performances du système.

- Ne placez aucune source de flamme nue, telle que des bougies allumées, sur ou à proximité de l'appareil. N'installez pas l'appareil à proximité de sources de chaleur telles que des radiateurs, des cuisinières ou d'autres appareils produisant de la chaleur.

Informations réglementaires



Cet appareil est étiqueté conformément à la Directive européenne 2012/19/EC concernant le matériel électronique et déchets du domaine électrique. Ce symbole indique que ni le produit ni les piles ne doivent être jetés avec les déchets ménagers. Comme pour tous les équipements électriques, éliminez ce produit au rebut conformément à la réglementation de votre région.



INFORMATIONS SUR LA CONFORMITÉ À LA CE

Ce produit est conforme à toutes les conditions requises par la directive de l'UE et en fonction de la loi en vigueur. Ruark Audio déclare par la présente que cet appareil est conforme aux obligations essentielles et aux autres dispositions afférentes de la Directive 2014/53/EU européenne sur les équipements radioélectriques. Vous pouvez télécharger l'intégralité de la déclaration de conformité à la CE sur le lien www.ruarkaudio.com/doc/R-CD100doc.pdf

Garantie

Enregistrez votre produit pour obtenir une **garantie prolongée de trois ans**.

Par défaut, ce produit est garanti exempt de défauts pendant une période de deux ans à compter de la date d'achat, mais cela est prolongé à trois ans si vous enregistrez votre produit sur www.ruarkaudio.com.

Cette garantie reste valable à condition que ce produit ait été traité avec soin et attention. Une défaillance du produit due à des dommages accidentels, une usure excessive, une négligence ou une modification non autorisée annulera cette garantie.

Pour les produits achetés hors du Royaume-Uni, le distributeur du pays d'achat garantit le produit. Pour plus de détails, veuillez contacter le distributeur ou point de vente Ruark local.

Si vous retournez ce produit, veuillez vous assurer qu'il est emballé dans son emballage d'origine et qu'une preuve d'achat est incluse.

Cette garantie ne modifie ni ne supprime en aucun cas les droits statutaires de l'acheteur. Sauf erreur ou omission.

Consignes générales d'entretien

- **Ne pas exposer directement au soleil.** Les finitions en bois peuvent changer de couleur avec le temps, en particulier lorsqu'elles sont exposées au soleil.
- Nettoyer avec un plumeau doux et non pelucheux ou un chiffon légèrement humide. N'utilisez pas de sprays de cire ou d'autres substances car ils pourraient endommager la finition de la surface ou nuire aux performances.
- N'exposez pas votre appareil à une humidité élevée, à la poussière, à des vibrations excessives ou à des températures extrêmes pendant des périodes prolongées, car cela peut affecter la finition, les performances et la fiabilité de votre produit Ruark.
- La plage de température de fonctionnement recommandée est de 5°C à 40°C.

FR

Droits d'auteur et marques commerciales

© Ruark Audio. Tous droits réservés Ruark Audio, le logo Ruark Audio et autres marques Ruark Audio sont détenus par Ruark Audio et peuvent être déposés. Ruark Audio n'est pas responsable des erreurs qui pourraient figurer dans ce manuel, et les informations contenues dans ce manuel sont susceptibles d'être modifiées sans préavis.

Toutes les autres marques commerciales sont détenues par leur propriétaire respectif.

Statement of Federal Communications Commission (FCC)

This device complies with part 15 of the FCC Rules. Operation is subject to the following two conditions:

(1) This device may not cause harmful interference, and (2) this device must accept any interference received, including interference that may cause undesired operation.

Modifications not expressly approved by Ruark Audio Ltd could void the user's authority to operate the equipment.

Note: This equipment has been tested and found to comply with the limits for a Class B digital device, pursuant to part 15 of the FCC Rules. These limits are designed to provide reasonable protection against harmful interference in a residential installation. This equipment generates uses and can radiate radio frequency energy and, if not installed and used in accordance with the instructions, may cause harmful interference to radio communications. However, there is no guarantee that interference will not occur in a particular installation. If this equipment does cause

harmful interference to radio or television reception, which can be determined by turning the equipment off and on, the user is encouraged to try to correct the interference by one or more of the following measures:

- Reorient or relocate the receiving antenna.
- Increase the separation between the equipment and receiver.
- Connect the equipment into an outlet on a circuit different from that to which the receiver is connected.
- Consult the dealer or an experienced radio/TV technician for help.

Changes or modifications to this product not authorised by Ruark could void the electromagnetic compatibility (EMC) and wireless compliance and negate your authority to operate the product.



ruark

Ruark, 59-60 Tailors Court, Temple Farm Industrial Estate,
Southend on Sea, Essex, SS2 5TH, UK www.ruarkaudio.com



20240817.1